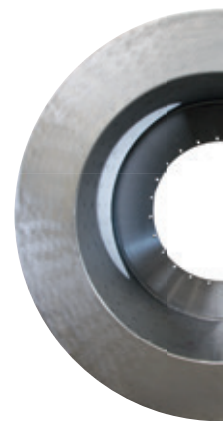




## техническая программа

► **Центрифуги периодического действия, серия E**

*Следующее поколение  
центрифуг периодического  
действия для эффективной  
переработки утфелей белого  
сахара и сахара-сырца  
сочетает многолетний опыт с  
инновационными  
разработками.*



**BMA** 

# Следующее поколение – новый масштаб



Существует необходимость удовлетворять постоянно растущие требования к центрифугам и всё больше совершенствовать технически чрезвычайно зрелый продукт – решить эти проблемы возможно только на основе новых конструктивных решений и концепций.

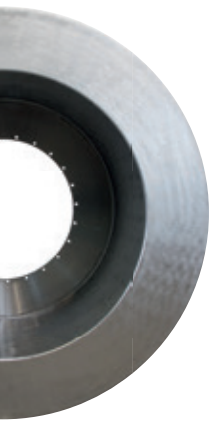
При разработке этого поколения центрифуг БМА был использован как наш многолетний опыт завода-изготовителя центрифуг, так и новейшие достижения техники и технологии производства сахара.

Высший уровень компетентности инженеров-конструкторов – умение реализовать сложные и дифференцированные процессы при помощи как можно более простых машин и механизмов.

Именно это – цель всей нашей деятельности. Вы можете сами убедиться в том, удалось ли БМА её достичь.

## **Преимущества серии E – краткий обзор**

- Больше результативности для заказчика:
  - увеличение производительности по переработке примерно на 8%
  - максимальный выход продукта – меньше остатков сахара в роторе
  - простая и эффективная конструкция
  - новый сегрегатор
- Увеличение срока службы ротора благодаря эллиптическим отверстиям
- Для достижения максимальной производительности:
  - снижение объема техобслуживания и увеличение срока службы
  - стабильное ведение процесса благодаря особенно спокойному ходу
- Автоматизация: качество сахара и надёжность в работе – рука об руку
  - контролируемое и стабильное качество
  - максимальная надёжность в эксплуатации благодаря системе управления с противоаварийной защитой
- Соответствует самым строгим требованиям санитарно-гигиенических норм и правил
- Простая замена старых центрифуг на новые: расстояние между несущими балками 1750 мм, 2200 мм, 2300 мм



*Комплексное решение БМА:*

*центрифуги с утфелераспределителем*



# Заказчик в выигрыше

## **Меньшая продолжительность цикла при той же мощности двигателя**

Использование инновативного одноосевого выгрузателя позволяет сократить продолжительность выгрузки примерно на 20%. Выгрузатель не перемещается по вертикали, а вводится в слой сахара исключительно в горизонтальной плоскости и выгружает сахар сразу по всей высоте внутренней поверхности ротора. Эта новая конструкция выгрузателя обеспечивает повышение производительности примерно на 8% – при той же мощности двигателя, что и у центрифуг предыдущей серии.

К тому же для оптимального согласования процесса выгрузки с работой расположенных за центрифугой транспортных элементов скорость выгрузки можно варьировать.

## **Меньше остатков сахара в роторе для достижения максимального выхода продукта**

Испытанное на практике центрирующее устройство БМА удерживает ротор во время выгрузки в стабильном положении. Выгрузка сахара из ротора производится равномерно, при этом исключается соприкосновение скребка выгрузателя с ситом, которое ведёт к преждевременному износу как ножа скребка, так и сита.

Вторая дополнительная скорость вращения выгрузателя (может быть выбрана в качестве опции) позволяет снизить до минимума количество остающегося в роторе сахара и оптимизировать промывку сит.

## **Просто и эффективно – новый сегрегатор**

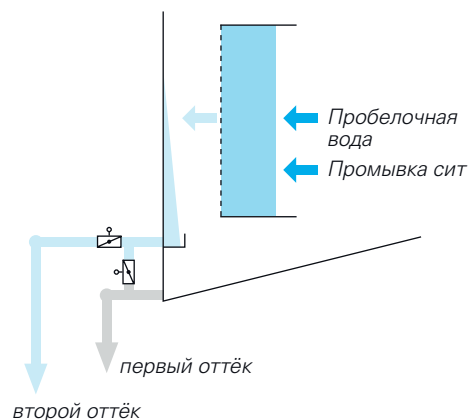
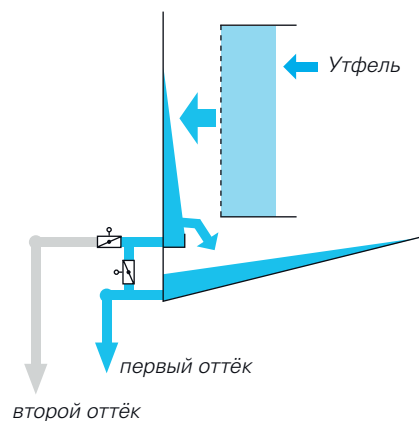
Конструкция нового сегрегатора настолько же проста, насколько и эффективна. Первый и второй оттоки полностью разделяются в специальном жёлобе без использования каких-либо встроенных механических узлов. Подсоединение арматуры к сливным штуцерам выполнено исключительно вне центрифуги. Повторное смешивание стекающей по внутренней стенке корпуса плёнки оттока снижается до минимума в наиболее важных точках. Это особенно благоприятно сказывается на отделении первого оттока при промывке сит.

Задавая момент переключения с первого на второй отток после завершения пробеливания водой, возможно управлять качеством оттоков для получения желаемых показателей.

Принцип работы сегрегаторов

Вверху: первый отток

Внизу: второй отток



Одноосный выгрузатель

при остановке (слева) и при

выгрузке (справа)



## ***Эллиптические отверстия существенно увеличивают срок службы роторов***

Серия E – первое поколение центрифуг периодического действия во всём мире, у которых рубашка ротора стандартной модели снабжена выпускными отверстиями эллиптической формы.

Переход от высверленных цилиндрических на эллиптические выпускные отверстия позволяет снизить возникающие в рубашке ротора во время эксплуатации

пики напряжений более, чем на 40%. Благодаря этому расчётный срок службы ротора увеличивается почти в три раза.

Роторы центрифуг БМА выполнены исключительно из современной дуплексной стали. Эта двухфазная нержавеющая сталь сочетает положительные свойства ферритных (высокая прочность) и аустенитных (высокая ductility и коррозионная стойкость) высококачественных сталей.

*Рубашка ротора с эллиптическими выпускными отверстиями*

# Подкупающе просто

## **Для самой высокой производительности: снижение объема техобслуживания и долгий срок службы**

В центрифугах серии Е компания БМА целенаправленно заменила требующие частого техобслуживания узлы новыми и усовершенствованными "интеллектуальными" разработками. В результате количество движущихся компонентов было доведено до минимума.

Вот только некоторые примеры:

- выгрузатель без перемещения по вертикали
- открытие запорного конуса днища сверху вместе с центрированием
- сегрегатор без внутренних механических узлов
- 3-хсекционная крышка для облегчения доступа
- инспекционные отверстия, расположенные по всей высоте ротора
- децентральные исполнительные органы с управлением через систему шин

Благодаря более быстрому техобслуживанию и хорошей доступности компонентов снижаются продолжительность простоев и затраты на техобслуживание.

## **Стабильное ведение процесса благодаря особенно спокойному ходу**

Центрифуги БМА серии Е, как и центрифуги предыдущих поколений, отличаются спокойным ходом, обеспечивая стабильность процесса и при колебаниях качества перерабатываемых утфелей. Для

оптимизации жёсткости как корпуса, так и рамы центрифуги были проведены расчёты методом конечных элементов (МКЭ). В результате центрифуга чрезвычайно надёжна в эксплуатации, т.к. риск выхода из строя из-за вибрации или маятниковых колебаний удалось значительно снизить.

## **Простая замена старых центрифуг: расстояние между несущими балками 1750 мм, 2200 мм, 2300 мм**

БМА предлагает для центрифуг серии Е три типоразмера, поэтому в ассортименте продукции всегда есть центрифуга именно той производительности, какая требуется заказчику. К тому же каждый типоразмер БМА дополнительно предлагает в 3-х различных исполнениях, рассчитанных на разную толщину слоя продукта в соответствии с характеристиками перерабатываемого утфеля.

Расстояния между несущими балками позволяют быстро и просто произвести замену старых центрифуг.

## **Соответствует самым строгим требованиям санитарно-гигиенических норм и правил**

Как устройство промывки сит, устанавливаемое на всех центрифугах серии, так и узел выгрузки сахара без внутренних узлов помогают снизить прилипание продукта к стенкам до минимума. Конструкция центрифуги почти полностью исключает попадание смазочных веществ в продукт. К тому же под подвесной головкой дополнительно размещен лоток для



*Максимум гигиены,  
минимум техобслуживания*

улавливания пластичной смазки, которой требуется гораздо меньше благодаря сокращению количества движущихся компонентов. Причём понятно, что БМА использует исключительно пластичную смазку Н1, разрешенную для применения в пищевой промышленности.

У центрифуг серии Е очень многие компоненты (не только непосредственно соприкасающиеся с продуктом) выполнены из нержавеющей стали. Это важно не только для выполнения строгих санитарно-гигиенических требований, но и для увеличения срока службы центрифуги и снижения объема её технического обслуживания.



*Станция центрифуг E1810*

*– вид сзади*

## в работе – рука об руку

### **Контролируемое и стабильное качество**

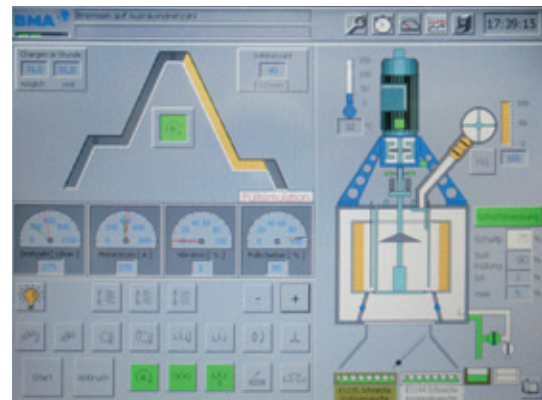
Высокая степень автоматизации в значительной степени способствует получению сахара с контролируемым и стабильным качеством. У центрифуг серии E реализованы самые современные средства автоматизации, например:

- DynFAS-FS: Электронный датчик степени заполнения  
Устанавливаемый серийно на всех центрифугах прибор для бесконтактного измерения толщины слоя регулирует толщину заполняемого слоя для достижения желаемого значения и надёжно предотвращает переполнение ротора. Кроме того, он позволяет регулировать подачу необходимого количества пробелочной воды.
- Интеграция измерения контроля цветности в потоке (опция)  
Система управления центрифуг серии E располагает возможностью обрабатывать сигналы от прибора для измерения цветности в потоке с подразделением по партиям. Таким образом, напр., можно оптимально регулировать добавку пробелочной воды в зависимости от цветности сахара.

### **Повышенная надёжность благодаря системе управления с противоаварийной защитой**

БМА использует систему управления с противоаварийной защитой (f-cpu), а также сертифицированные датчики и устройства обработки данных для надёжного распознавания определенных видов внешних помех и быстрого реагирования. При появлении ошибки соответствующее оборудование может быть быстро переведено в безопасное положение. Так, например, сильная вибрация ведет к срабатыванию функции „аварийного останова“ центрифуги. При срабатывании аварийного останова генераторное торможение и механический тормоз должны работать совместно, чтобы как можно быстрее затормозить ротор центрифуги. Линейная характеристика торможения контролируется системой управления с ПАЗ.

Это решение не только соответствует современному уровню развития техники и требованиям действующих норм, но и повышает эксплуатационную безопасность как для центрифуги, так и для оператора.



Удобная  
визуализация

### **Система управления**

С прекрасно зарекомендовавшей себя на практике системой управления БМА на базе Siemens S7-300F (альтернативно Allen Bradley Compact Logix) оператору легко и удобно работать благодаря подробной визуализации процесса. Очень просто выполняется смена настроек при изменении характеристик продукта, а также выбор имеющихся опций. Кроме того, подробная библиотека аварийных сигналов обеспечивает простую и наглядную диагностику ошибок. Предусматривается возможность подключения к АСУ ТП через Ethernet или Profibus (опционально).

# Комплектация и технические характеристики

## Базовая комплектация

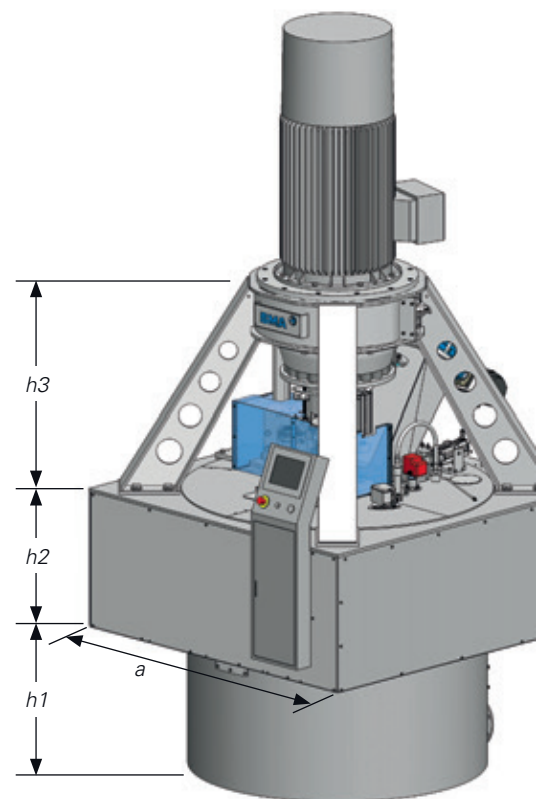
- Все соприкасающиеся с продуктом части выполнены из нержавеющей стали (ступица ротора по желанию из стали или нержавеющей стали)
- Революционная конструкция ротора с эллиптическими выпускными отверстиями
- Одноосный выгрузатель без перемещения по вертикали
- Желоб для разделения оттоков
- Сменное лезвие скребка выгрузателя
- Центрирование
- Электронный датчик степени заполнения DynFAS-FS
- Приводы различных производителей в диапазоне мощности примерно 110 – 450 кВт

## Дополнительная комплектация

- Элементы для сахара под центрифугой (напр., воронка)
- Утфелераспределитель из нержавеющей стали

## Опции

Кроме того, к услугам наших заказчиков – набор унифицированных узлов для максимальной адаптации центрифуги к индивидуальным требованиям заказчика. Обращайтесь к нам!!



## Габариты центрифуг серии E

			E1390	E1810	E2240
Расстояние между несущими балками	a	mm	1750	2200	2300
Высота ниже уровня пола	h1	mm	760	880	980
Высота над уровнем пола	h2	mm	900	900	900
Высота до фланца двигателя	h3	mm	1210	1349	1349

## Производительность центрифуг серии E

### Характеристики утфеля

			E1390	E1810	E2240
Очень легкое фугование (напр., сахар-рафинад)*	кол-во утфеля / цикл	кг	1500	1960	2420
	циклы / час**		30	28	28
	производительность до	т/час**	45	55	68
Простое фугование (напр., белый сахар, сахар-сырец)*	кол-во утфеля / цикл	кг	1390	1810	2240
	циклы / час**		30	28	28
	производительность до	т/час**	42	51	63
Затруднённое фугование (напр., сахар-сырец)*	кол-во утфеля / цикл	кг	1190	1540	1900
	циклы / час**		28	26	26
	производительность до	т/час**	33	40	49

\* в зависимости (в том числе) от доброкачественности утфеля и размера кристаллов

\*\* в зависимости от качества продукта и от приводного двигателя



© BMA  
Postfach 32 25  
38022 Braunschweig  
Deutschland  
Телефон +49-531-8040  
Факс +49-531-804 216  
sales@bma-de.com  
www.bma-worldwide.com

▲ Оставляем за собой право на технические изменения; ред.02; 03/2014

