



programme technique

► **Installations de séchage et de refroidissement de sucre**

*Les installations BMA sont
utilisées dans les sucreries de
betteraves et de cannes ainsi que
dans les raffineries de sucre du
monde entier pour le séchage
et/ou le refroidissement de sucre
raffiné, de sucre blanc ainsi que
de sucre de
qualité VHP et VLC.*



Lors du séchage des cristaux de sucre, il importe que le sirop adhérent à la surface soit cristallisé. Ce processus de cristallisation exige du temps ainsi que la présence de germes de cristallisation.

Les sécheurs à tambour à contre-courant sont parfaitement adaptés pour un séchage efficace des cristaux de sucre encore humides à la sortie de la centrifugeuse. Le mouvement des cristaux dans le sécheur à tambour cause des interactions entre le sirop séché et les composants encore liquides, indispensables à la création des germes de cristallisation nécessaires.

Le tambour en rotation sur son axe longitudinal, de l'alimentation du produit à la sortie du produit, est légèrement incliné à l'horizontale, assurant ainsi le transport du produit. L'air nécessaire au séchage est réchauffé dans des réchauffeurs d'air à la température adéquate et est conduit en contre-courant à travers le sécheur. Des chicanes ont été installées dans le sécheur afin d'atteindre les conditions idéales de transmission de chaleur et de matière entre les cristaux de sucre et l'air de séchage. Ces éléments assurent le ruissellement transversal du produit à travers l'air de séchage en fonction de la rotation de tambour.

Le sécheur à tambour associe ainsi de manière idéale le traitement mécanique de la surface de cristaux à une vitesse de séchage faible.

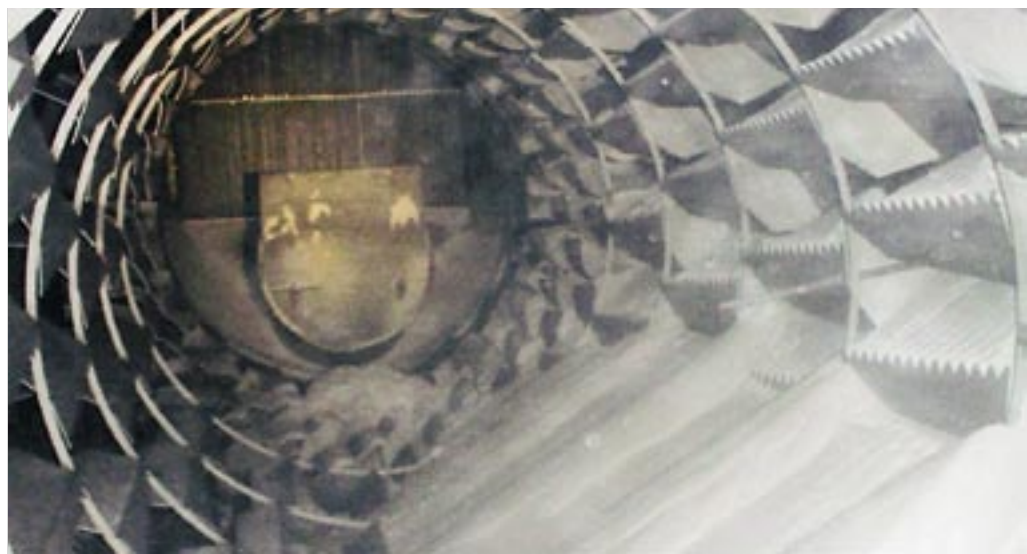
Afin d'influencer l'effet de séchage dans le sécheur à tambour, il est possible d'introduire de l'air réchauffé supplémentaire à travers un tube central. La température de l'air peut ainsi être augmentée, permettant d'intensifier l'efficacité du séchage dans le premier tiers du sécheur. L'énergie du séchage à l'arrière du tambour peut ainsi être réduite et le processus de séchage peut être réalisé plus délicatement, en respectant plus la qualité du produit. L'air froid introduit dans le tambour se réchauffe au contact du sucre et est ensuite utilisable comme air de séchage dans la zone de séchage. Grâce à ce type de sécheur, un excellent rapport entre l'apport d'énergie et l'évaporation d'eau peut être obtenu.

Avantages :

- La rotation du tambour provoque des interactions mécaniques à la surface des cristaux de sucre
- La chaleur propre des cristaux de sucre est utilisée efficacement pour le séchage
- Le volume important du tambour permet d'atteindre une homogénéisation du débit massique
- Les grumeaux de sucre ou l'augmentation temporaire de l'humidité du sucre sont tolérés sans poser d'importants problèmes
- L'installation d'un tube central permet d'augmenter l'efficacité du séchage ou bien le tambour peut servir de sécheur/refroidisseur



Sécheur à tambour, vue de l'intérieur (à l'arrêt)



Croquis

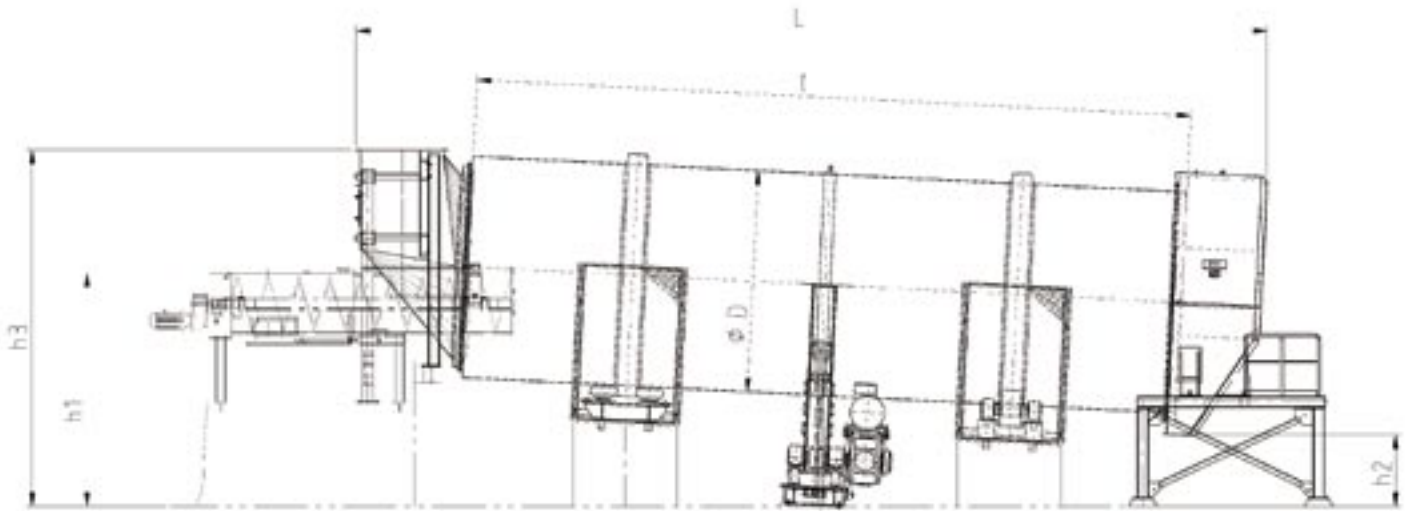


Tableau de mesure du
sécheur à tambour

Débit* (kg/h)	Dimension nominale		Longueur totale	Hauteur totale	Hauteur d'entrée	Hauteur de sortie
	ø D (mm)	l (mm)	L (mm)	H (mm)	h ₁ (mm)	h ₂ (mm)
25.000	2.000	7.000	9.000	3.200	1.900	650
35.000	2.200	8.000	10.200	3.500	2.000	700
45.000	2.400	8.000	10.200	3.600	2.200	700
60.000	2.600	9.000	11.500	4.200	2.400	800
70.000	2.800	9.000	11.500	4.200	2.400	800
90.000	3.200	10.000	12.500	5.000	3.000	950
115.000	3.600	11.000	14.500	5.500	3.500	1.200
130.000	4.000	13.000	17.000	6.500	4.200	1.300
> 130.000	sur demande					

* Les débits donnés sont des valeurs indicatives et dépendent principalement des conditions climatiques sur le lieu d'implantation et de la température du produit fini exigée.



Le refroidissement du sucre après le séchage est indispensable. En effet, par températures du sucre élevées surgissent d'importantes charges d'eau dans l'air entre les cristaux du produit en vrac. Ces charges d'eau élevées constituent la force motrice pour le processus de diffusion qui transporte l'humidité vers les zones plus froides voisines des parois de la cuve de stockage, où elle sera absorbée par le sucre, pouvant provoquer des grumeaux. C'est la raison pour laquelle le processus de refroidissement est tout aussi important pour le stockage ultérieur et la garantie de la qualité du sucre que le processus de séchage suivant. La technique du lit fluidisé permet d'atteindre d'excellentes conditions pour la transmission de chaleur et de matière optimales.

Le trait caractéristique d'un lit fluidisé est le mouvement des solides granuleux et cristallins causé par un flux d'air. Ce faisant, la couche de particules en tourbillonnement se comporte quasiment comme un liquide. On parle par conséquent d'une fluidisation.

Le sécheur/refroidisseur à lit fluidisé est principalement composé d'une caisse en acier inoxydable, divisée en une partie inférieure et une partie supérieure. La partie inférieure est constituée de compartiments de distribution d'air, séparés des zones de séchage disposées au-dessus par un fond perforé. L'air provenant des compartiments de distribution est amené dans les zones de séchage individuelles en passant par le fond perforé et forme avec le sucre le lit fluidisé. Au-dessus du lit fluidisé, l'appareil s'élargit transversalement par rapport à la direction du transport et forme ainsi le compartiment de séparation dans lequel les cristaux transportés par l'air se séparent et retombent dans le lit fluidisé. L'air de rejet de chaque zone passe par des conduits d'air avant d'être introduit dans le dépoussiérage ou peut encore être conduit vers le sécheur

de sucre pour être utilisé en tant qu'air de séchage. Le lit fluidisé transporte les cristaux de sucre de l'entrée du produit à la sortie du produit et refroidit jusqu'à l'obtention de la température de sortie souhaitée.

L'énergie frigorifique supplémentaire est apportée directement dans le lit fluidisé en passant par des paquets de tubes de refroidissement refroidis par eau. Les tubes de refroidissement permettent d'améliorer considérablement l'efficacité du refroidisseur à lit fluidisé et de réduire nettement les quantités d'air nécessaires, se traduisant par une réduction draconienne de la taille des appareils. Le sucre quitte le refroidisseur avec une température définie et adaptée au stockage ultérieur en silo. L'eau de refroidissement fournit la puissance frigorifique nécessaire. Cela peut avoir lieu en circuit ouvert ou en circuit fermé.

La fluidisation dans le flux d'air produit un post-séchage supplémentaire. Le post-séchage peut être intensifié par la mise en place de zones de séchage, l'appareil pouvant alors servir de (post-)sécheur/refroidisseur. De cette manière, la charge de température du sucre dans le sécheur tambour peut être réduite.

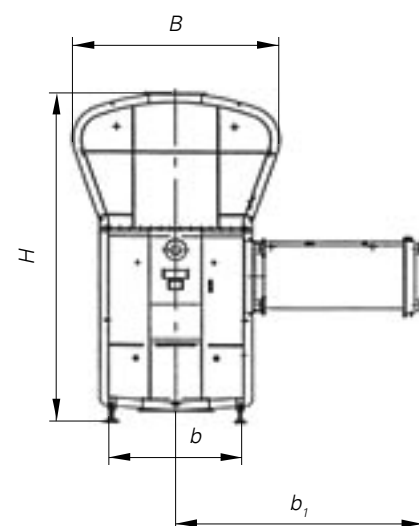
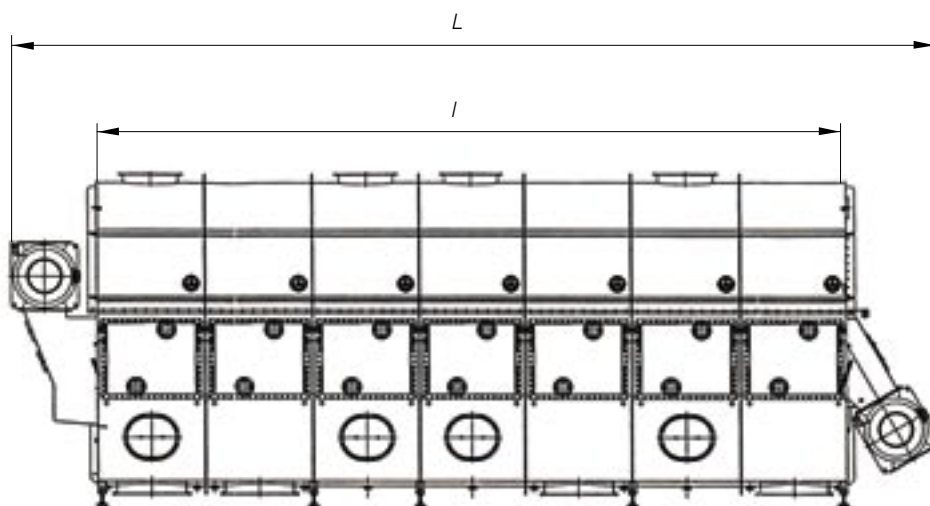
Avantages :

- Refroidissement plus efficace dans le lit fluidisé
- Possibilité de réduire la température du sucre à une température constante
- Réduction des quantités d'air
- Taille compacte des installations
- Pas de pièces mobiles
- Post-séchage et refroidissement dans un seul appareil
- Possibilité d'utiliser l'air de rejet dans des installations de séchage montées en amont
- Séparation de poussières du flux de sucre

Refroidisseur à lit fluidisé dans

l'usine Nordstemmen de la

Nordzucker AG, Allemagne



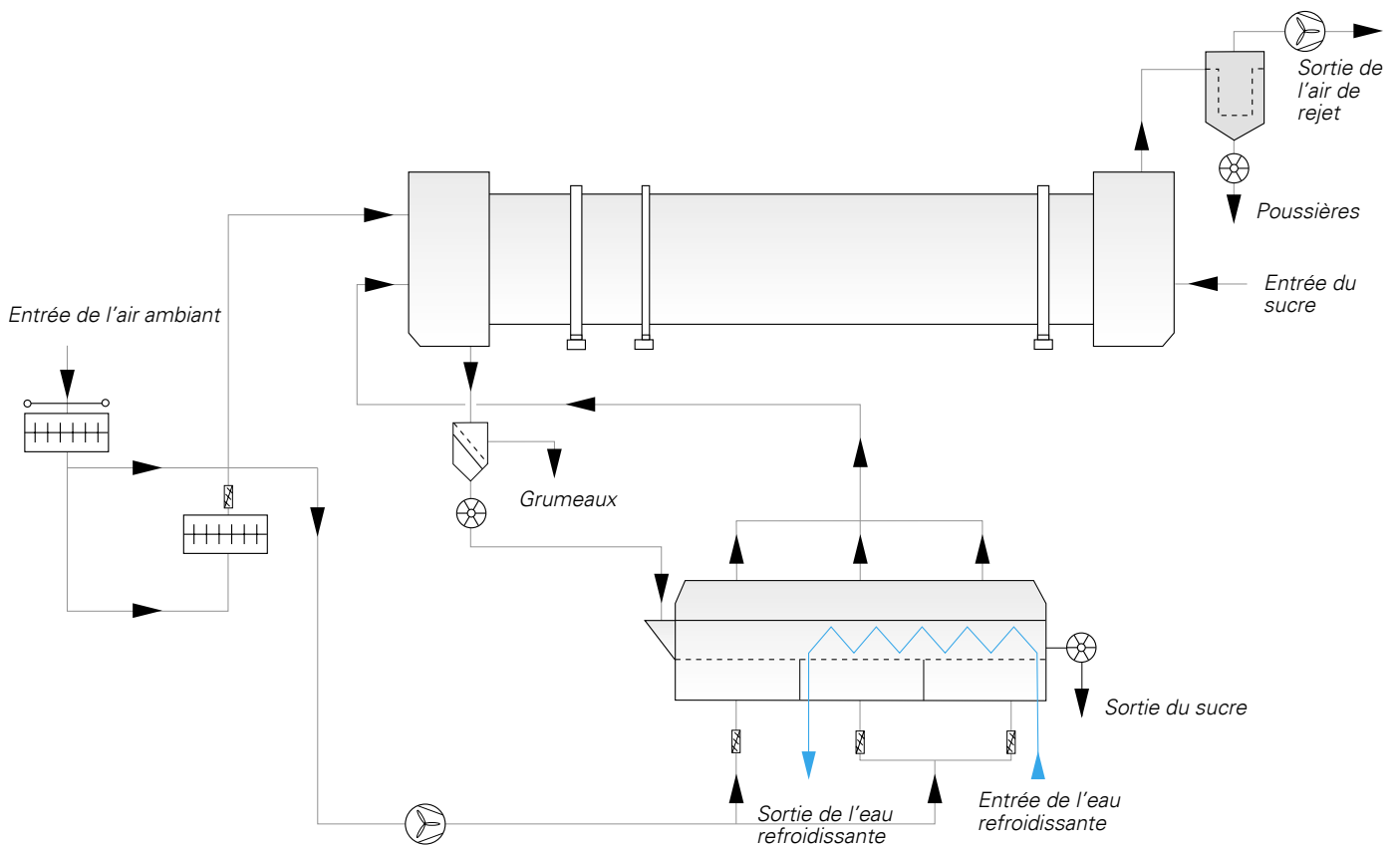
Refroidisseur à lit
fluidisé avec surfaces
refroidissantes intégrées

Tableau de mesure
du refroidisseur
à lit fluidisé

Débit* (kg/h)	Dimension nom. Domaine totale actif		Largeur totale B (mm)	Hauteur totale H (mm)	Espace nécessaire b ₁ (mm)	Longueur totale L (mm)
	b (mm)	l (mm)				
20.000	1.000	2.500	1.600	3.900	2.000	4.150
30.000	1.000	3.700	1.600	3.900	2.000	5.350
40.000	1.000	5.000	1.600	3.900	2.000	6.650
50.000	1.000	6.200	1.600	3.900	2.000	7.850
50.000	1.600	3.700	2.500	3.900	2.900	5.800
70.000	1.600	5.000	2.500	3.900	2.900	7.100
85.000	1.600	6.200	2.500	3.900	2.900	8.300
100.000	1.600	7.500	2.500	3.900	2.900	9.600
120.000	1.600	8.700	2.500	3.900	2.900	10.800
135.000	1.600	9.900	2.500	3.900	2.900	12.000
135.000	2.500	6.200	3.300	3.900	4.300	8.800
155.000	2.500	7.500	3.300	3.900	4.300	10.100
180.000	2.500	8.700	3.300	3.900	4.300	11.300
200.000	2.500	9.900	3.300	3.900	4.300	12.500
> 200.000				sur demande		

* Les débits donnés sont des valeurs indicatives et dépendent principalement des conditions climatiques sur le lieu d'implantation, de l'agent refroidisseur mis à disposition et de la température du produit fini exigée

Combinaisons de sécheur à tambour et refroidisseur à lit fluidisé



En combinant le sécheur à tambour et le refroidisseur à lit fluidisé, on profite des avantages des deux systèmes, ce qui permet de créer un concept énergétique intéressant, adapté aussi bien aux nouvelles installations qu'aux élargissements de capacités des installations existantes.

La mise en place de tubes refroidissants dans le refroidisseur à lit fluidisé permet de réduire la quantité d'air pour refroidir le sucre de telle sorte que l'air de rejet total de l'appareil à lit fluidisé puisse être introduit dans le sécheur à tambour. Cet air de rejet réchauffé dans le refroidisseur à lit fluidisé pour atteindre des températures adéquates au séchage permet de réduire considérablement le besoin en énergie pour le réchauffement de l'air de séchage dans le tambour.

En l'utilisant comme air amené pour le sécheur à tambour, le dépoussiérage de l'air de rejet du refroidisseur à lit fluidisé peut complètement être supprimé. La quantité totale de l'air de rejet pour les installations de séchage et de refroidissement est ainsi nettement réduite. Il en résulte le dépoussiérage réduit de l'air de rejet et la réduction

des tailles des ventilateurs et surtout de leur consommation d'énergie.

L'économie d'énergie qui en résulte rend la combinaison sécheur à tambour/refroidisseur à lit fluidisé très efficace.

Afin d'améliorer l'efficacité des sécheurs/refroidisseurs à tambour existants ayant une capacité de refroidissement insuffisante, ceux-ci peuvent être rééquipés d'un refroidisseur à lit fluidisé avec éléments intérieurs de refroidissement. Il suffit simplement de disposer du refroidisseur à lit fluidisé avec ventilateur d'air amené adéquat. L'air de rejet complet est conduit au refroidisseur tambour existant où il augmente la capacité de séchage de l'installation existante pour ensuite être évacué par le chemin d'air de rejet déjà en place.

Avantages :

- Réduction des quantités d'air pour les étapes des processus de séchage et de refroidissement
- Utilisation d'air de rejet issu du refroidissement pendant la phase de séchage sans installations de dépoussiérage

supplémentaires

- Economie d'énergie thermique
- Faible sollicitation thermique du sucre pendant le séchage
- Séchage optimal dans le sécheur tambour grâce aux interactions thermiques/mécaniques à la surface des cristaux
- Homogénéisation du débit massique pour tous les éléments de l'installation montés en aval grâce au grand volume du tambour
- Grumeaux ou augmentation temporaire de l'humidité du sucre tolérés sans poser de problème
- Installation d'un tube central dans le tambour, permettant, en cas de besoin, d'augmenter l'efficacité du séchage
- Refroidissement efficace dans le lit fluidisé
- Par dimensionnement correct de l'installation, possibilité de réglage à températures constantes du sucre de sortie pendant toute la journée
- Taille compacte des installations
- Séparation des poussières du flux du sucre



*Refroidisseur à lit fluidisé
dans la sucrerie
de Sainte-Emilie, France*



© Braunschweigische
Maschinenbauanstalt AG
Postfach 32 25
D-38022 Braunschweig
Allemagne
Téléphone +49 531 804-0
Fax +49 531 804-216
www.bma-de.com
sales@bma-de.com

